

Berechnung des Wärmedurchgangskoeffizient

berechnungsnummer: 173.1/12

PRODUKTNORM: EN 14351-1 + A1

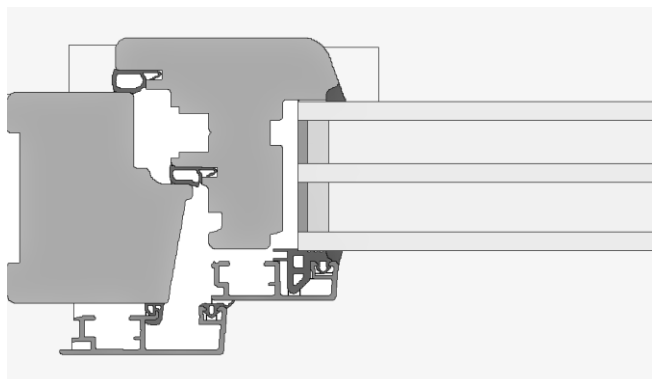
U_f BERECHNUNGSNORMEN: EN 1077-2:2012

SOFTWARE: WinIso 2D

Gültigkeit: Diese Berechnung ermöglicht keine Aussage über weitere leistungs- und qualitätsbestimmende Eigenschaften der vorliegenden Konstruktion.

SYSTEM Komfort 3Q

PRODUKT Einflügeliges Drehkipfenster



Rahmenmaterial

Holz - Fichte (*Picea abies* (L.) Karst)

Wärmedurchgangskoeffizient des Rahmens

U_f= 1,2 W/m²K, b=107mm

Wärmedurchgangskoeffizient des Glases

U_g= 0,6 W/m²K
6/16Ar/6/14Ar/6

Wärmedurchgangskoeffizient linear

Ψ= 0,048 W/mK

Außenmaß (B × H)

1230 mm x 1480 mm



U_w= 0,90 W/m²K