

Berechnung des Wärmedurchgangskoeffizient

berechnungsnummer: 173.1/12

PRODUKTNORM: EN 14351-1 + A1

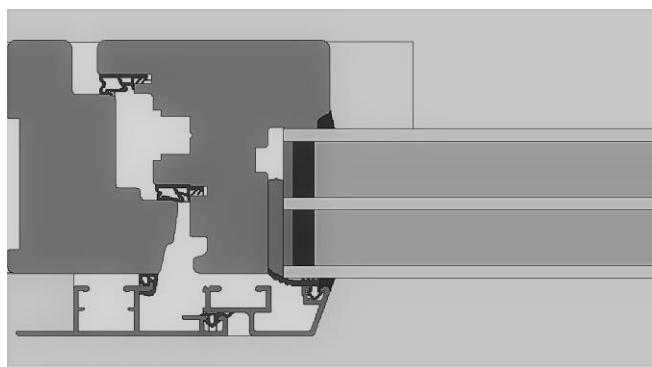
U_f BERECHNUNGSNORMEN: EN 1077-2:2012

SOFTWARE: WinIso 2D

Gültigkeit: Diese Berechnung ermöglicht keine Aussage über weitere leistungs- und qualitätsbestimmende Eigenschaften der vorliegenden Konstruktion.

SYSTEM Komfort Optimo XLS

PRODUKT Einflügeliges Drehkipfenster



Rahmenmaterial

Holz - Fichte (*Picea abies* (L.) Karst)

Wärmedurchgangskoeffizient des Rahmens

U_f= 1,1 W/m²K, b=104mm

Wärmedurchgangskoeffizient des Glases

U_g= 0,5 W/m²K
4/18Ar/4/18Ar/4

Wärmedurchgangskoeffizient linear

Ψ= 0,042 W/mK

Außenmaß (B × H)

1230 mm x 1480 mm



U_w= 0,78 W/m²K