

## Berechnung des Wärmedurchgangskoeffizient

berechnungsnummer: 173.1/12

PRODUKTNORM: EN 14351-1 + A1

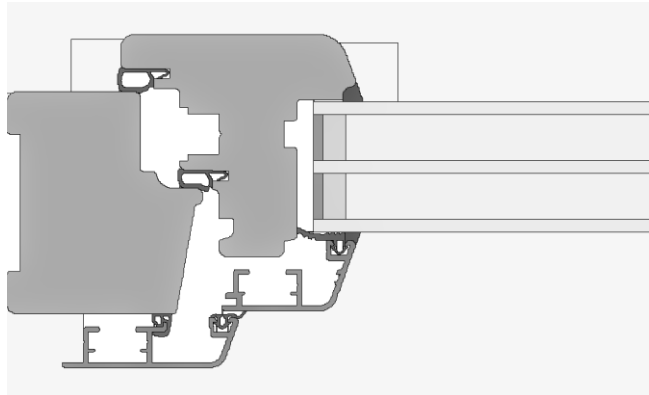
U<sub>f</sub> BERECHNUNGSNORMEN: EN 1077-2:2012

SOFTWARE: WinIso 2D

**Gültigkeit:** Diese Berechnung ermöglicht keine Aussage über weitere leistungs- und qualitätsbestimmende Eigenschaften der vorliegenden Konstruktion.

**SYSTEM** Komfort 3

**PRODUKT** Einflügeliges Drehkipfenster



Rahmenmaterial

Holz - Fichte (*Picea abies* (L.) Karst)

Wärmedurchgangskoeffizient des Rahmens

U<sub>f</sub>= 1,2 W/m<sup>2</sup>K, b=107mm

Wärmedurchgangskoeffizient des Glases

U<sub>g</sub>= 0,6 W/m<sup>2</sup>K  
4/14Ar/4/14Ar/4

Wärmedurchgangskoeffizient linear

Ψ= 0,042 W/mK

Außenmaß (B × H)

1230 mm x 1480 mm



U<sub>w</sub>= 0,88 W/m<sup>2</sup>K